

Esteira Porta-cabos

F.T75.35.R75

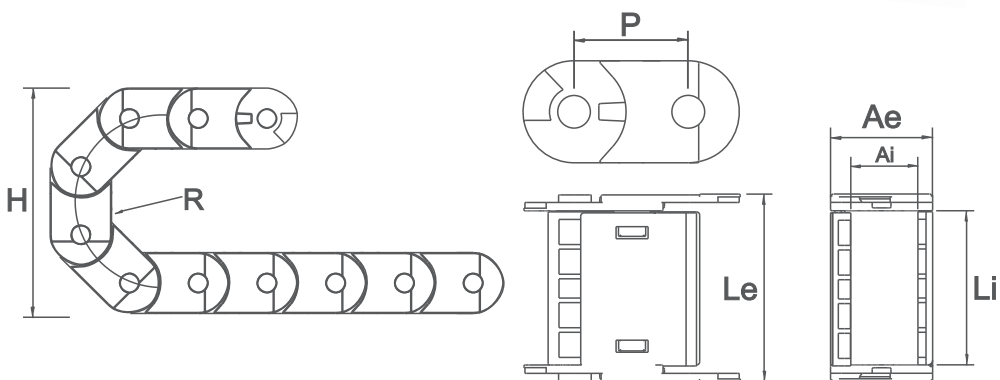
Fabricadas em Nylon - Cor padrão: Preto;
 Faixa de Temperatura: -30° ~120°C;

Sistema de abertura que facilita a troca e manutenção dos cabamentos;

Porta cabos totalmente fechado para proteção contra cavacos, resíduos, serragem, areia e outros.



Especificações Técnicas



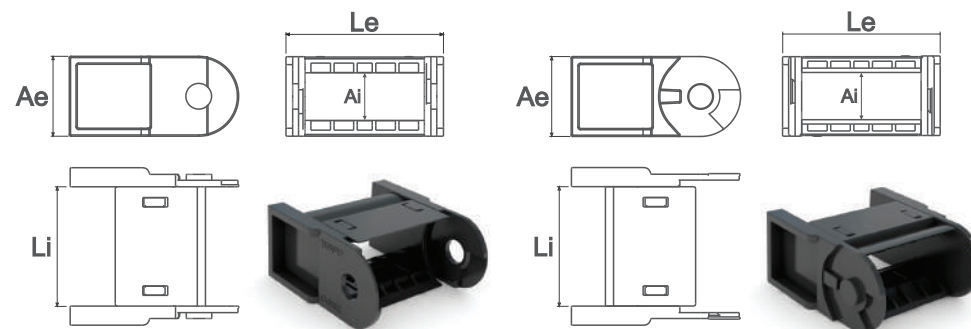
CÓDIGO	DESCRIÇÃO	MEDIDA INTERNA (Li x Ai)	MEDIDA EXTERNA (Le x Ae)	ALTURA (H)	RAIO (R)	PASSO (P)	ELO/METRO	PESO/METRO
03654	ESTEIRA PORTA CABOS F.T75.35 R75mm	75x35	91x50	185	75	56	18	2040gr

*Unidade de medida: milímetros

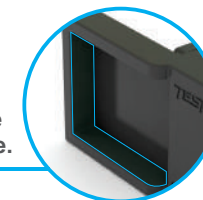
Terminal de Fixação

Cada esteira necessita de um conjunto de terminal composto de duas ponteiros, fixando uma ponteira em cada extremidade da esteira.

CÓDIGO	DESCRIÇÃO	MEDIDA INTERNA (Li x Ai)	MEDIDA EXTERNA (Le x Ae)
03658	CJ. TERMINAL T75.35	75x35	99x50



Para fixação dos terminais pode-se adicionar furos na área em destaque.



Esquema Montagem

