

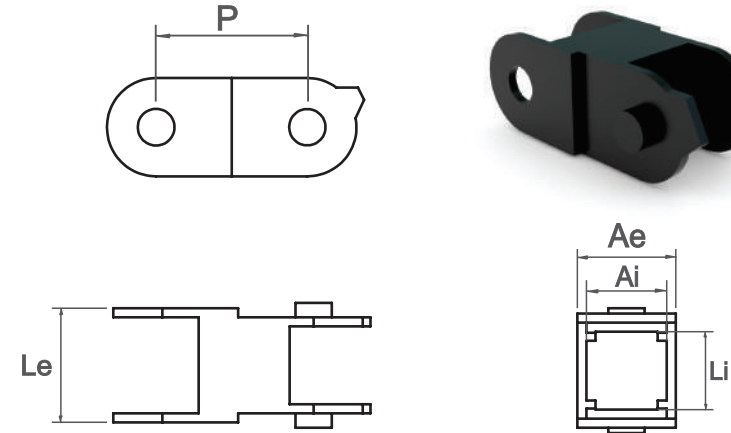
# Esteira Porta-cabos T10.10

## Especificações Técnicas

Fabricadas em Nylon - Cor padrão: Preto;  
Faixa de Temperatura: -30° ~120°C;

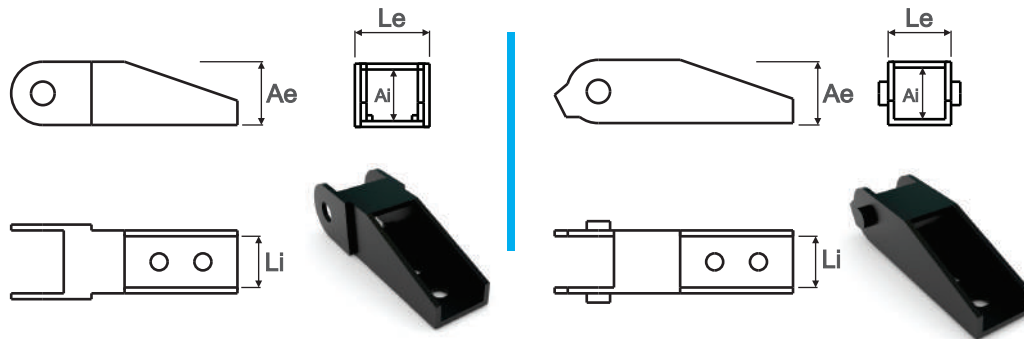
Elo com travessa fixa;

Disponível em 3 raios.



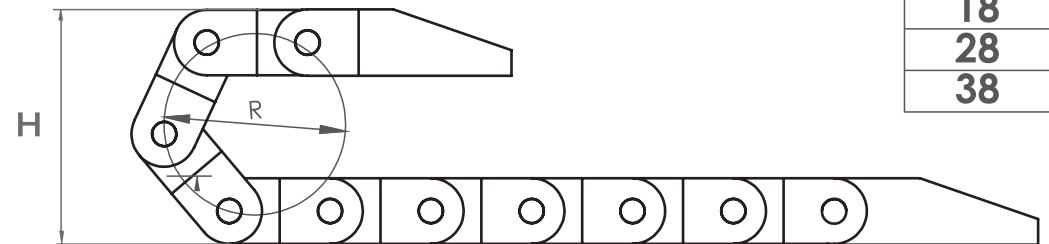
## Terminal de Fixação

Cada esteira necessita de um conjunto de terminal composto de duas ponteiros, fixando uma ponteira em cada extremidade da esteira.



## Raios

|    |
|----|
| 18 |
| 28 |
| 38 |



| CÓDIGO | DESCRIÇÃO                           | MEDIDA INTERNA<br>(Li x Ai) | MEDIDA EXTERNA<br>(Le x Ae) | ALTURA<br>(H) | RAIO<br>(R) | PASSO<br>(P) | ELO/<br>METRO | PESO/<br>METRO |
|--------|-------------------------------------|-----------------------------|-----------------------------|---------------|-------------|--------------|---------------|----------------|
| 03154  | ESTEIRA PORTA CABOS<br>T10.10.R18mm | 10,6X10,6                   | 15X13                       | 46            | 18          | 20           | 49            | 107gr          |
| 03181  | ESTEIRA PORTA CABOS<br>T10.10.R28mm | 10,6X10,6                   | 15X13                       | 70            | 28          | 20           | 49            | 107gr          |
| 03182  | ESTEIRA PORTA CABOS<br>T10.10.R38mm | 10,6X10,6                   | 15X13                       | 87            | 38          | 20           | 49            | 107gr          |

| CÓDIGO | DESCRIÇÃO           | MEDIDA INTERNA (Li x Ai) | MEDIDA EXTERNA (Le x Ae) |
|--------|---------------------|--------------------------|--------------------------|
| 03155  | CJ. TERMINAL T10.10 | 10,6X10,6                | 15X13                    |

\*Unidade de medida: milímetros