

# Esteira Porta-cabos T20.10

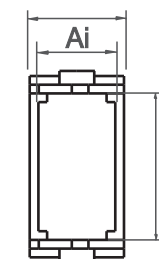
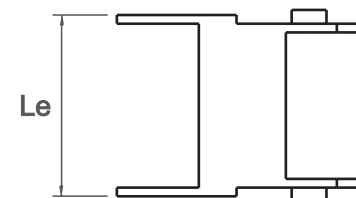
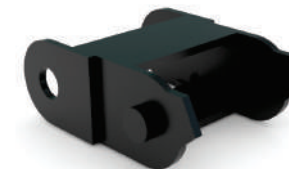
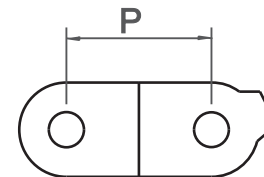
Fabricadas em Nylon - Cor padrão: Preto;  
Faixa de Temperatura: -30° ~120°C;

Elo com travessa fixa;

Disponível em 3 raios.

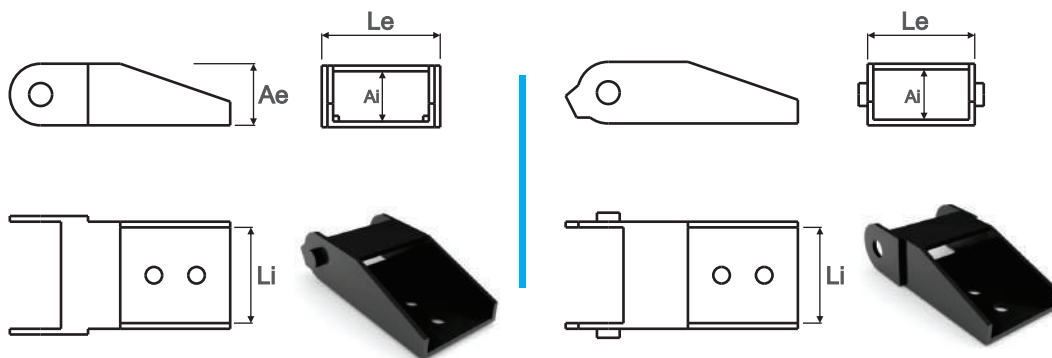


## Especificações Técnicas



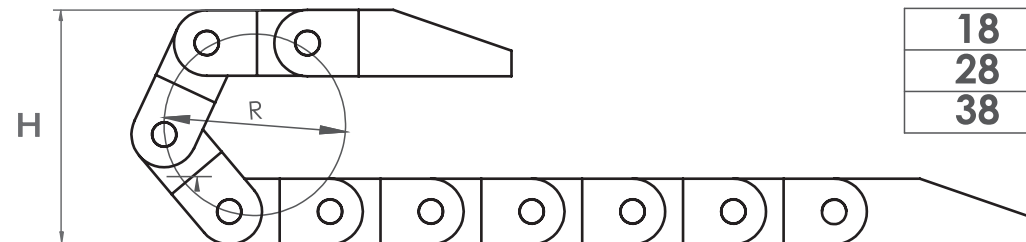
## Terminal de Fixação

Cada esteira necessita de um conjunto de terminal composto de duas ponteiros, fixando uma ponteira em cada extremidade da esteira.



## Raios

18
28
38



CÓDIGO	DESCRIÇÃO	MEDIDA INTERNA (Li x Ai)	MEDIDA EXTERNA (Le x Ae)	ALTURA (H)	RAIO (R)	PASSO (P)	ELO/METRO	PESO/METRO
03046	ESTEIRA PORTA CABOS T20.10.R18mm	20,6X10,6	25X13	46	18	20	49	123gr
03074	ESTEIRA PORTA CABOS T20.10.R28mm	20,6X10,6	25X13	70	28	20	49	123gr
03075	ESTEIRA PORTA CABOS T20.10.R38mm	20,6X10,6	25X13	87	38	20	49	123gr

\*Unidade de medida: milímetros

CÓDIGO	DESCRIÇÃO	MEDIDA INTERNA (Li x Ai)	MEDIDA EXTERNA (Le x Ae)
03071	CJ. TERMINAL T20.10	20,6X10,6	25X13