

Esteira Porta-cabos T50.50

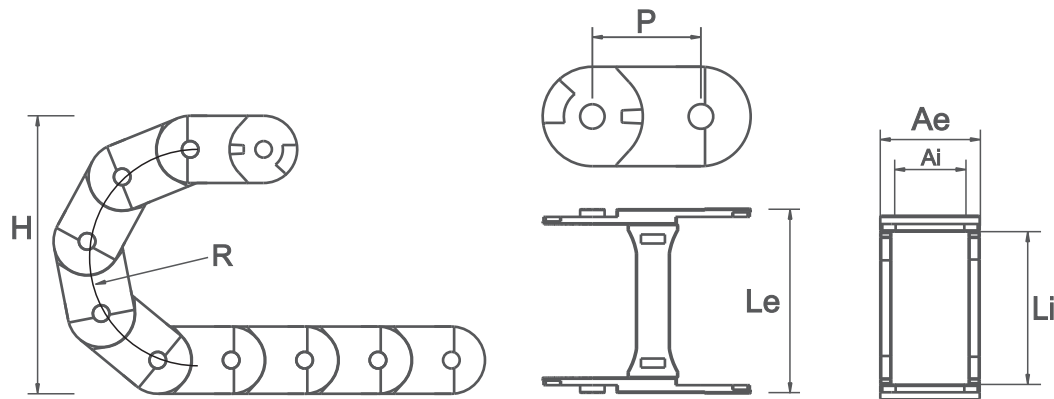
Fabricadas em Nylon - Cor padrão: Preto;
Faixa de Temperatura: -30° ~120°c;

Sistema de abertura que facilita a troca
e manutenção dos cabamentos;

Modelo com separador de cabos;



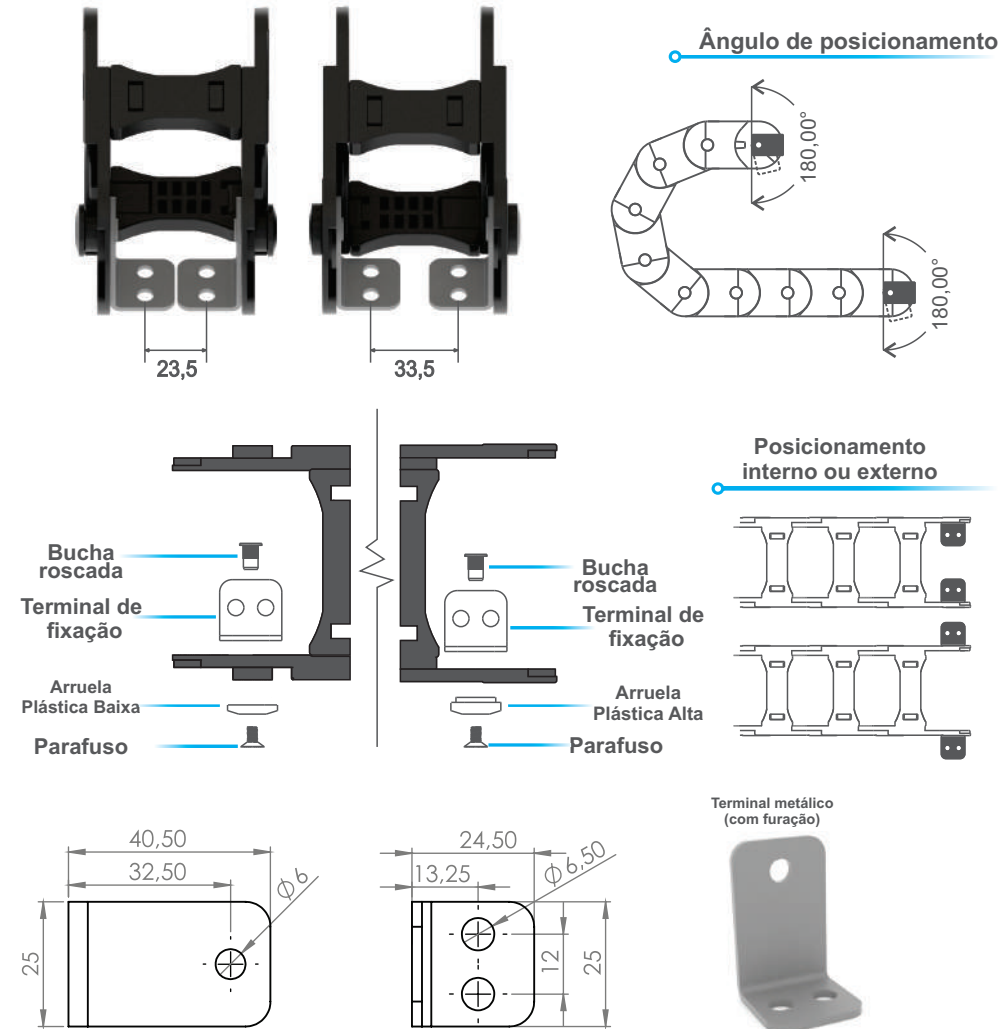
Especificações Técnicas



CÓDIGO	DESCRIÇÃO	MEDIDA INTERNA (Li x Ai)	MEDIDA EXTERNA (Le x Ae)	ALTURA (H)	RAIO (R)	PASSO (P)	ELO/METRO	PESO/METRO
03703	ESTEIRA PORTA CABOS T50.50.R100mm	50X50	72X65	270	100	71	14	1780gr
03704	ESTEIRA PORTA CABOS T50.50.R150mm	50X50	72X65	370	150	71	14	1780gr

*Unidade de medida: milímetros

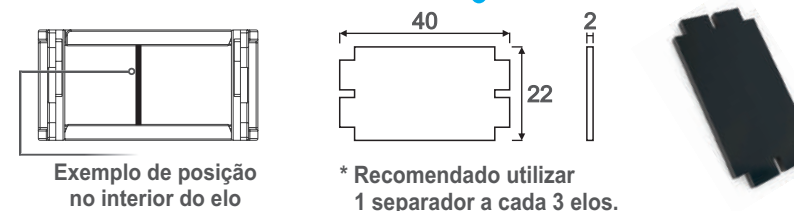
Terminal de Fixação



CÓDIGO	DESCRIÇÃO	MEDIDA INTERNA (Li x Ai)	MEDIDA EXTERNA (Le x Ae)
03702	CONJUNTO TERMINAL	50X50	79X65

*Unidade de medida: milímetros

Separador de cabos (Cód. 03558)



Exemplo de posição no interior do elo

* Recomendado utilizar 1 separador a cada 3 elos.

Esquema Montagem



Encaixe Final



*Chave opcional disponível para ajudar na montagem. (Cód.03684)

