

Esteira Porta-cabos T100.35.R75 C/R

Fabricadas em Nylon - Cor padrão: Preto;
Faixa de Temperatura: -30° ~120°C;

Sistema de abertura que facilita a troca
e manutenção dos cabamentos;

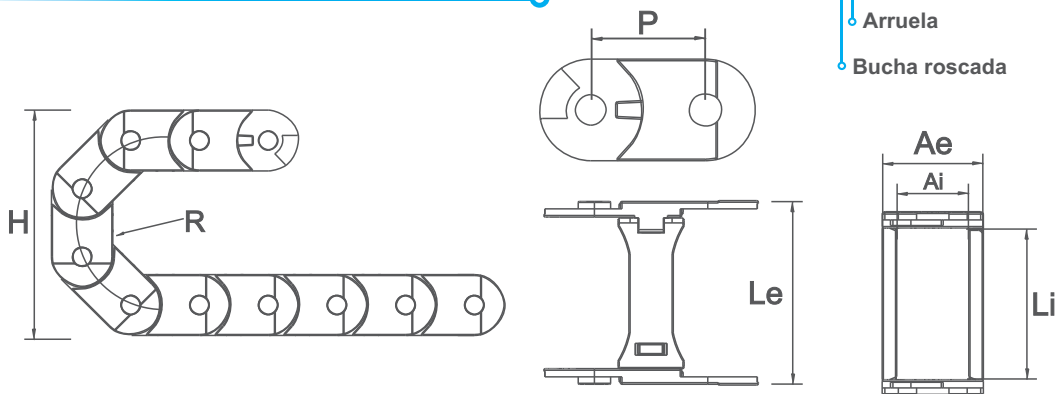
Modelo com separador de cabos;

Modelo com reforço por rebite.

*Recomendado para cabos hidráulicos ou com
comprimento de esteira superior a 4 metros.

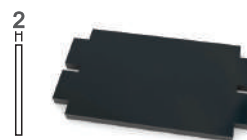
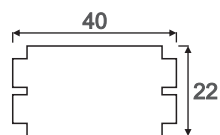


Especificações Técnicas

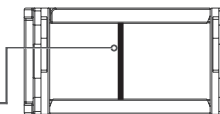


CÓDIGO	DESCRIÇÃO	MEDIDA INTERNA (Li x Ai)	MEDIDA EXTERNA (Le x Ae)	ALTURA (H)	RAIO (R)	PASSO (P)	ELO/ METRO	PESO/ METRO
03641	ESTEIRA PORTA CABOS T100.35 R75mm C/ REFORÇO	100x35	126x50	185	75	56	18	1900gr

Separador de cabos (Cód. 03558)



Exemplo de posição
no interior do elo

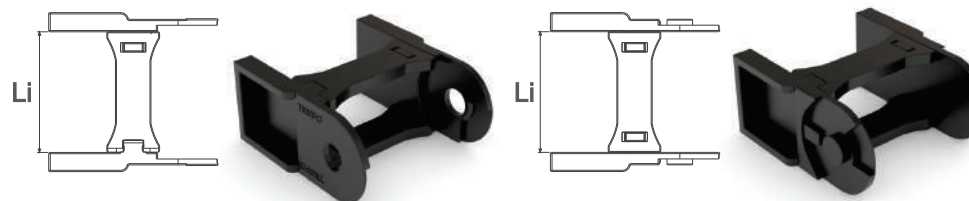


* Recomendado utilizar
1 separador a cada 3 elos.

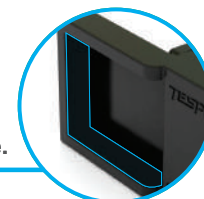
Terminal de Fixação

Cada esteira necessita de um conjunto de terminal composto de
duas ponteiros, fixando uma ponteira em cada extremidade da esteira.

CÓDIGO	DESCRIÇÃO	MEDIDA INTERNA (Li x Ai)	MEDIDA EXTERNA (Le x Ae)
03485	CJ. TERMINAL T100.35	100x35	124x50



Para fixação dos terminais pode-se
adicionar furos na área em destaque.



Esquema Montagem

Passo 1



Passo 2



Passo 3



Encaixe Final



*Chave opcional disponível
para ajudar na montagem.
(Cód.03684)

