

Esteira Porta-cabos T100.50 C/R

Fabricadas em Nylon - Cor padrão: Preto;
Faixa de Temperatura: -30° ~120°c;

Sistema de abertura que facilita a troca
e manutenção dos cabamentos;

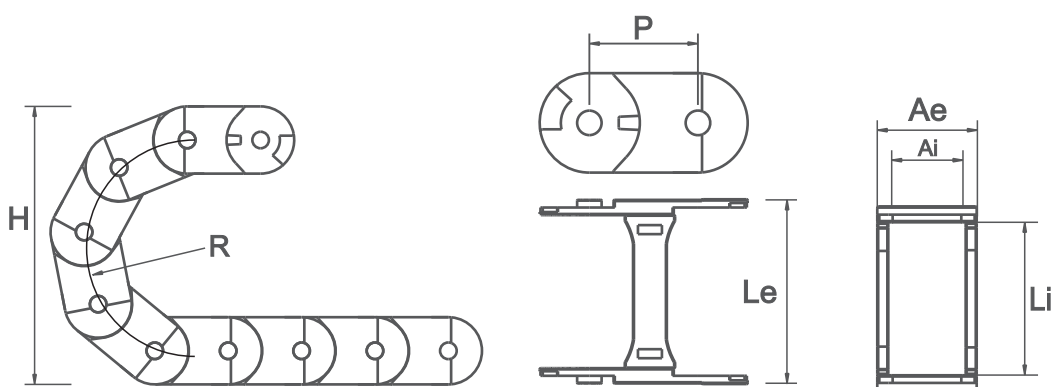
Modelo com separador de cabos;

Modelo com reforço por rebite.

*Recomendado para cabos hidráulicos ou com
comprimento de esteira superior a 4 metros.

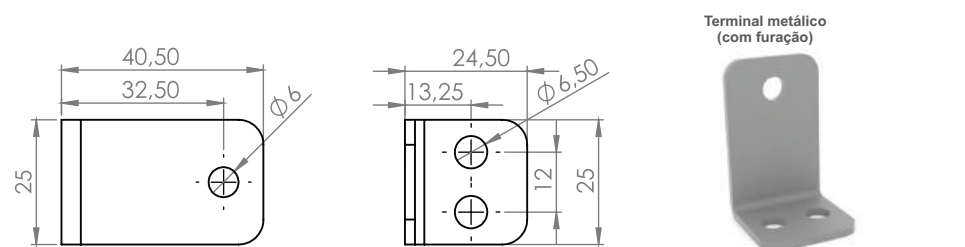
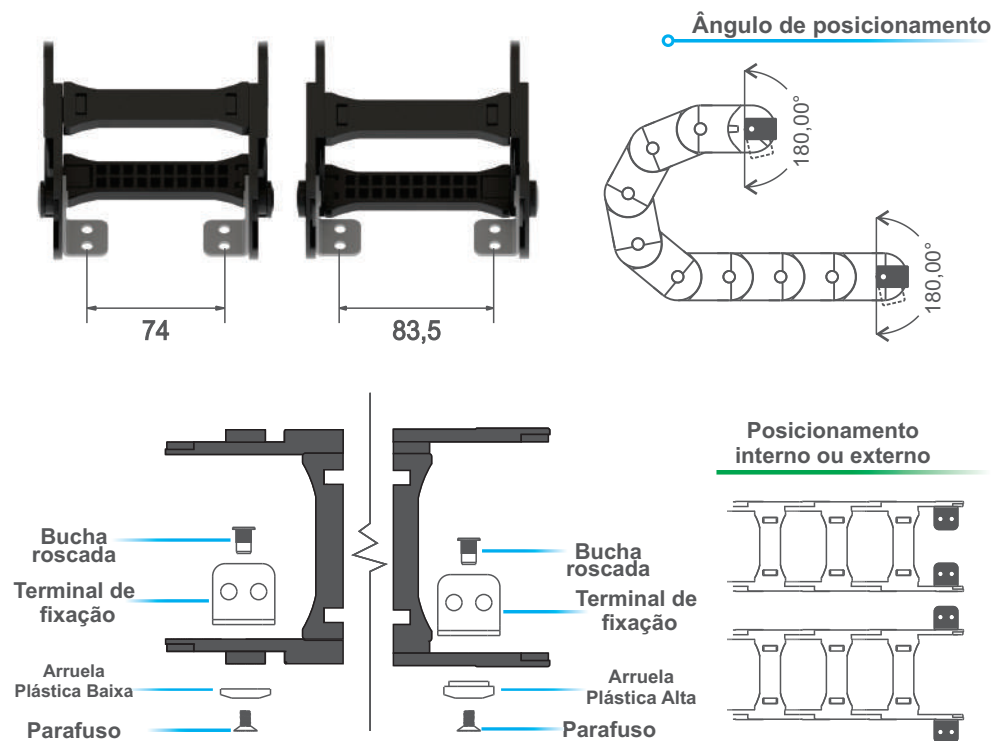


Especificações Técnicas



CÓDIGO	DESCRIÇÃO	MEDIDA INTERNA (Li x Ai)	MEDIDA EXTERNA (Le x Ae)	ALTURA (H)	RAIO (R)	PASSO (P)	ELO/ METRO	PESO/ METRO
03698	ESTEIRA PORTA CABOS T100.50.R100mm C/ REFORÇO	100x50	128X65	270	100	71	14	2195gr
03699	ESTEIRA PORTA CABOS T100.50.R150mm C/ REFORÇO	100x50	128X65	370	150	71	14	2195gr

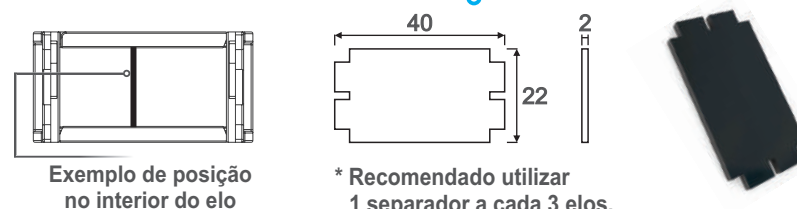
Terminal de Fixação



CÓDIGO	DESCRIÇÃO	MEDIDA INTERNA (Li x Ai)	MEDIDA EXTERNA (Le x Ae)
03719	CONJUNTO TERMINAL	100x50	129X65

*Unidade de medida: milímetros

Separador de cabos (Cód. 03558)



* Recomendado utilizar
1 separador a cada 3 elos.

Esquema Montagem



Encaixe Final



*Chave opcional disponível
para ajudar na montagem.
(Cód.03684)

