

# Esteira Porta-cabos T50.35.R75 C/R

Fabricadas em Nylon - Cor padrão: Preto;  
Faixa de Temperatura: -30° ~120°C;

Sistema de abertura que facilita a troca  
e manutenção dos cabamentos;

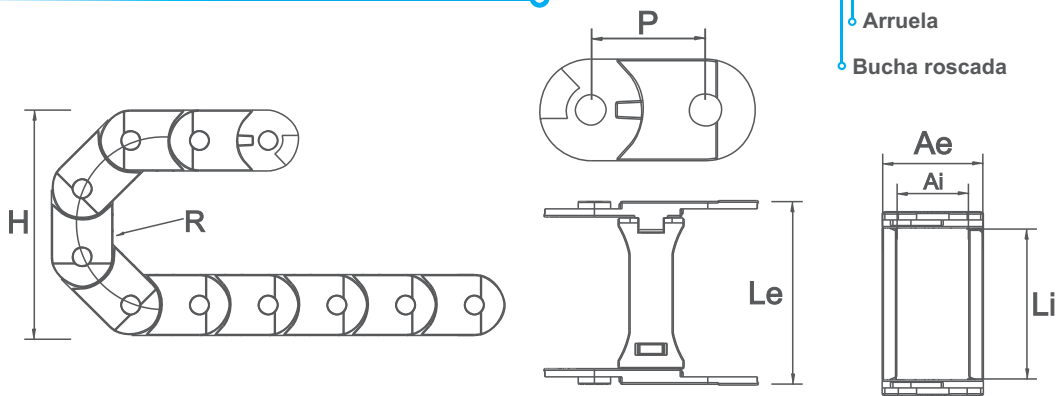
Modelo com separador de cabos;

Modelo com reforço por rebite.

\*Recomendado para cabos hidráulicos ou com  
comprimento de esteira superior a 4 metros.



## Especificações Técnicas

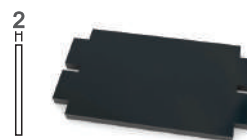
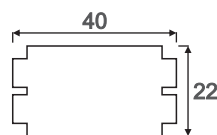


Parafuso  
Arruela  
Bucha roscada

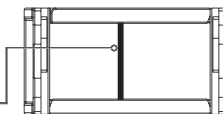
CÓDIGO	DESCRIÇÃO	MEDIDA INTERNA (Li x Ai)	MEDIDA EXTERNA (Le x Ae)	ALTURA (H)	RAIO (R)	PASSO (P)	ELO/ METRO	PESO/ METRO
03660	ESTEIRA PORTA CABOS T50.35 R75mm C/ REFORÇO	50x35	75x50	185	75	56	18	1475gr

\*Unidade de medida: milímetros

## Separador de cabos (Cód. 03558)



Exemplo de posição  
no interior do elo

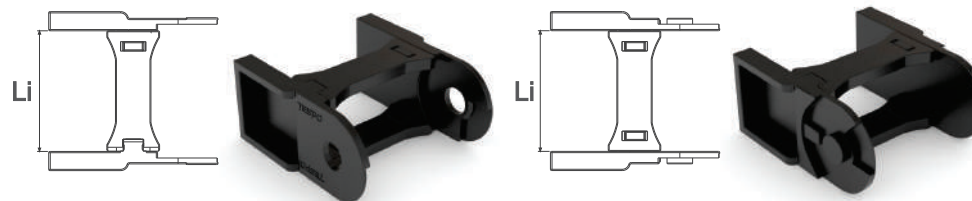


\* Recomendado utilizar  
1 separador a cada 3 elos.

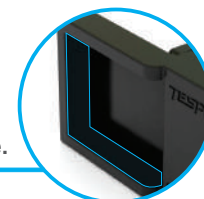
## Terminal de Fixação

Cada esteira necessita de um conjunto de terminal composto de  
duas ponteiros, fixando uma ponteira em cada extremidade da esteira.

CÓDIGO	DESCRIÇÃO	MEDIDA INTERNA (Li x Ai)	MEDIDA EXTERNA (Le x Ae)
03468	CJ. TERMINAL T50.35	50x35	74x50



Para fixação dos terminais pode-se  
adicionar furos na área em destaque.



## Esquema Montagem

### Passo 1



### Passo 2



### Passo 3



### Encaixe Final



\*Chave opcional disponível  
para ajudar na montagem.  
(Cód.03684)

