

Esteira Porta-cabos T75.50 C/R

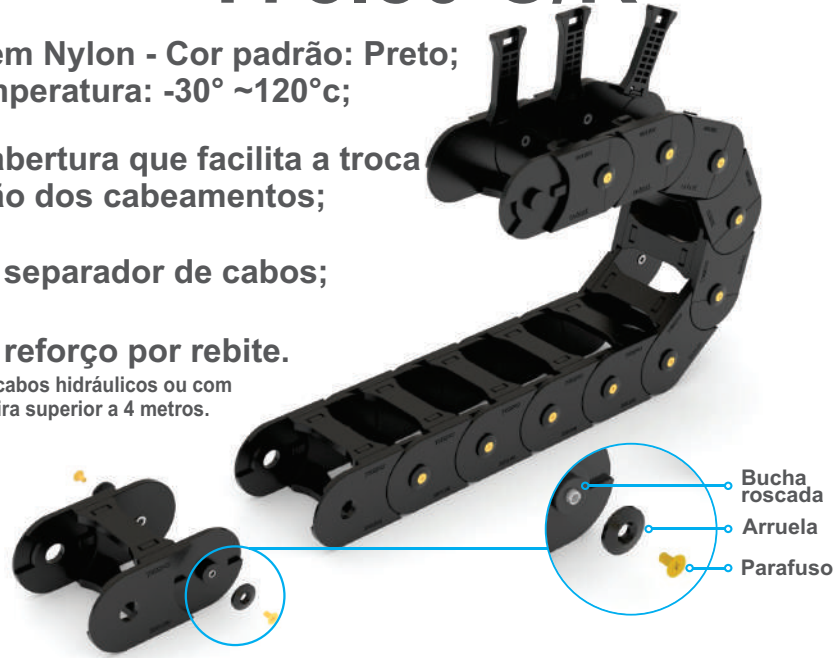
Fabricadas em Nylon - Cor padrão: Preto;
Faixa de Temperatura: -30° ~120°C;

Sistema de abertura que facilita a troca
e manutenção dos cabamentos;

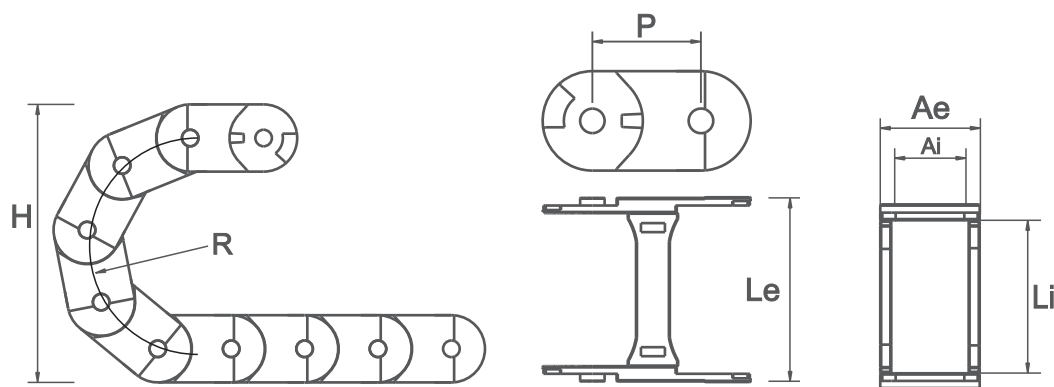
Modelo com separador de cabos;

Modelo com reforço por rebite.

*Recomendado para cabos hidráulicos ou com
comprimento de esteira superior a 4 metros.

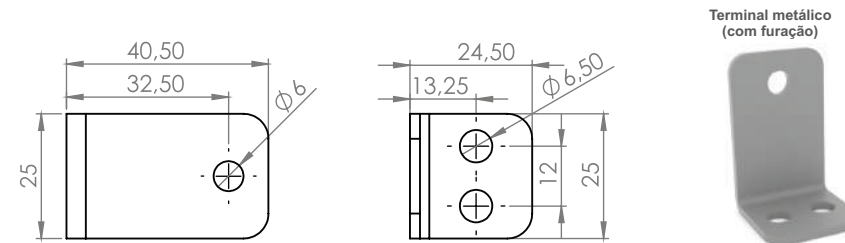
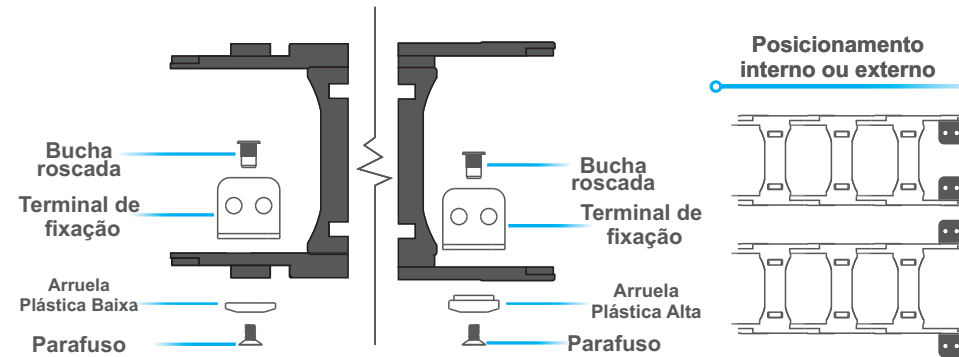
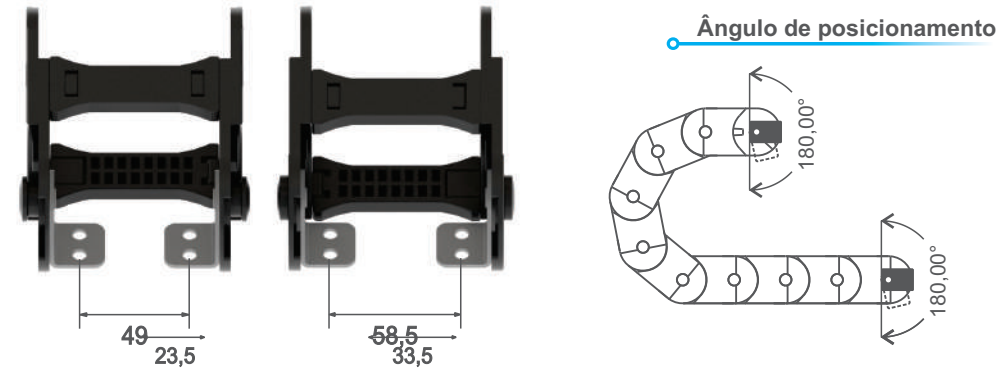


Especificações Técnicas



CÓDIGO	DESCRIÇÃO	MEDIDA INTERNA (Li x Ai)	MEDIDA EXTERNA (Le x Ae)	ALTURA (H)	RAIO (R)	PASSO (P)	ELO/METRO	PESO/METRO
03696	ESTEIRA PORTA CABOS T75.50.R100mm C/ REFORÇO	75X50	103X65	270	100	71	14	2090gr
03697	ESTEIRA PORTA CABOS T75.50.R150mm C/ REFORÇO	75X50	103X65	370	150	71	14	2090gr

Terminal de Fixação



CÓDIGO	DESCRIÇÃO	MEDIDA INTERNA (Li x Ai)	MEDIDA EXTERNA (Le x Ae)
03718	CONJUNTO TERMINAL	75X50	105X65

*Unidade de medida: milímetros

Separador de cabos (Cód. 03558)



Esquema Montagem



Encaixe Final



*Chave opcional disponível para ajudar na montagem. (Cód.03684)

